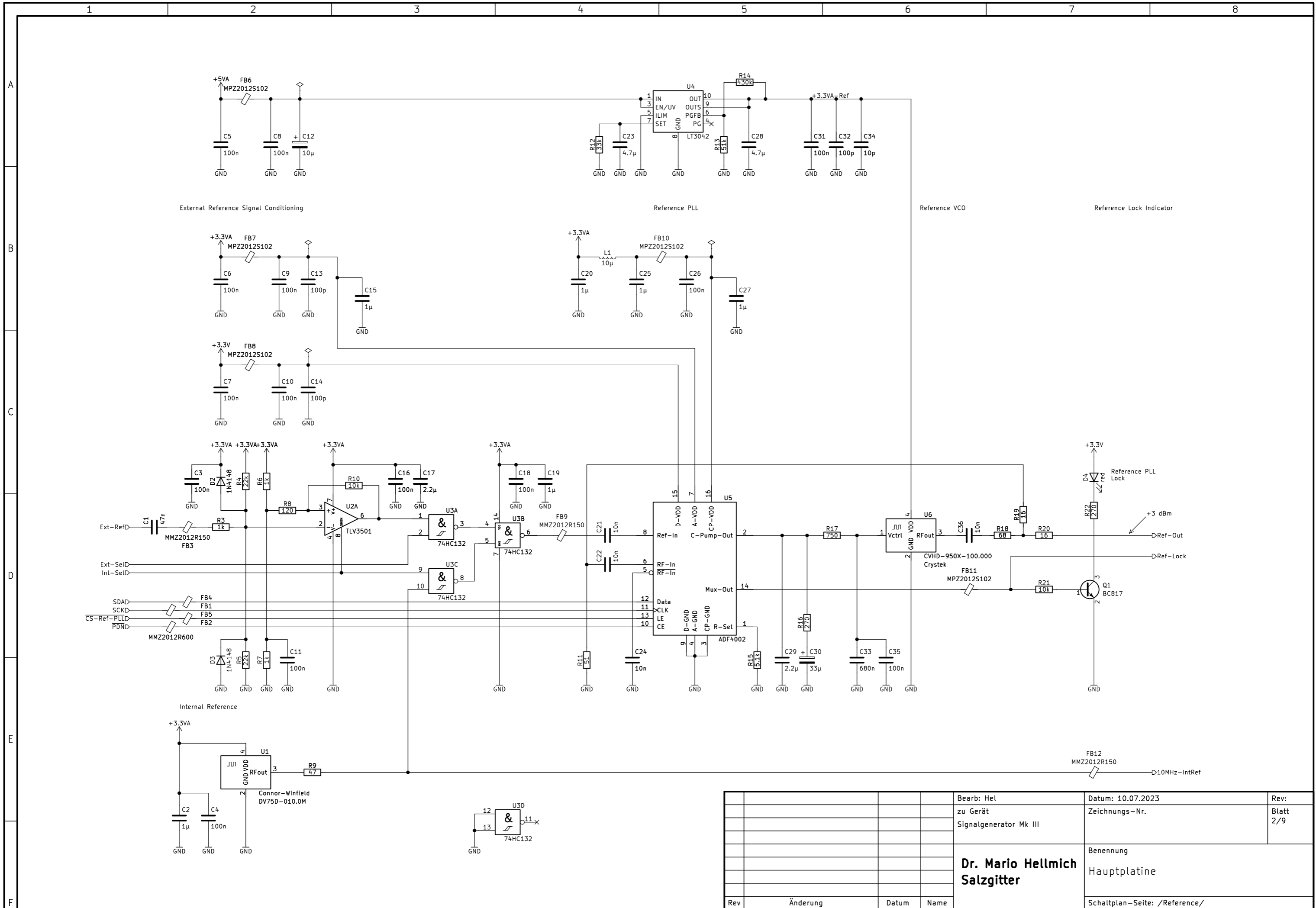
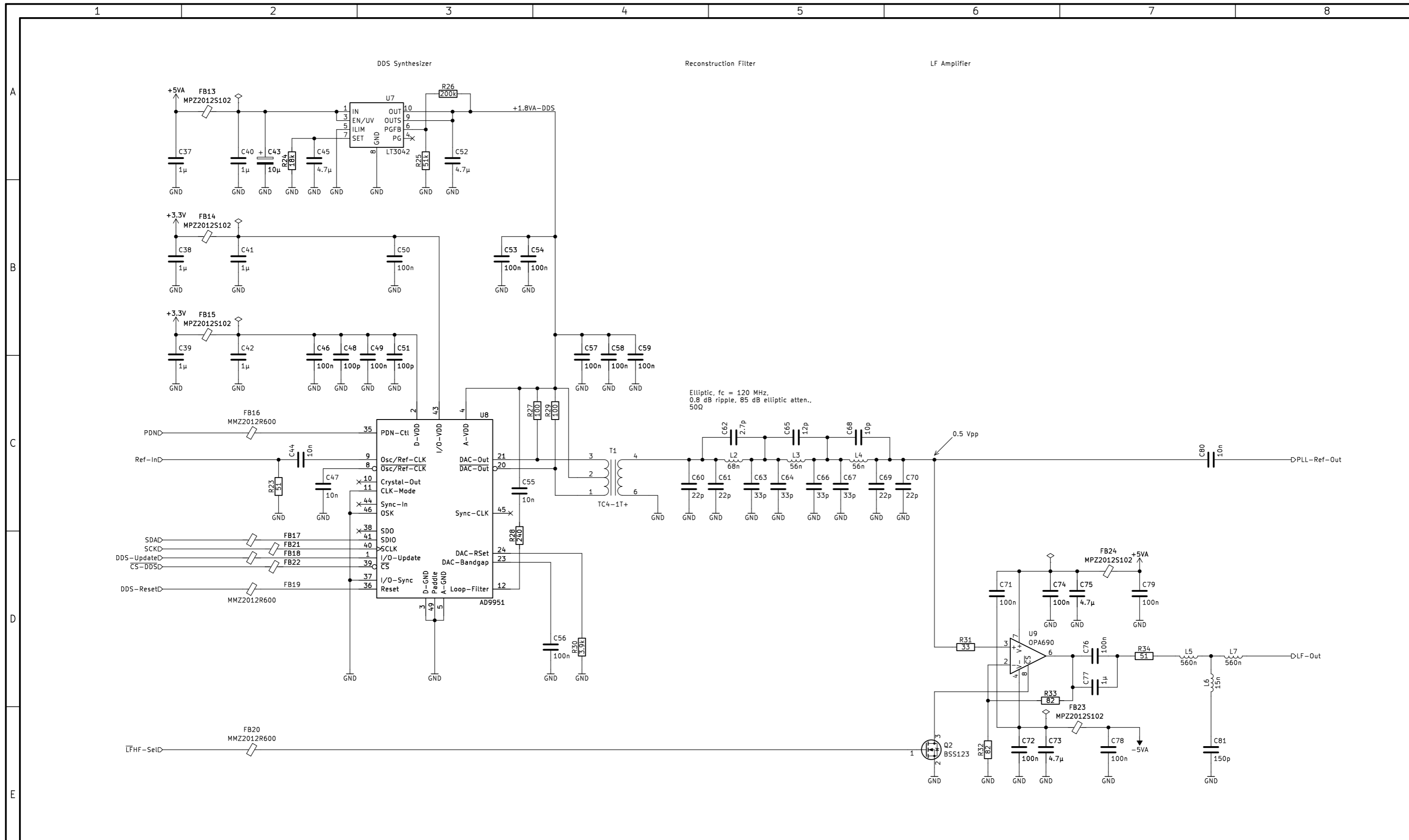


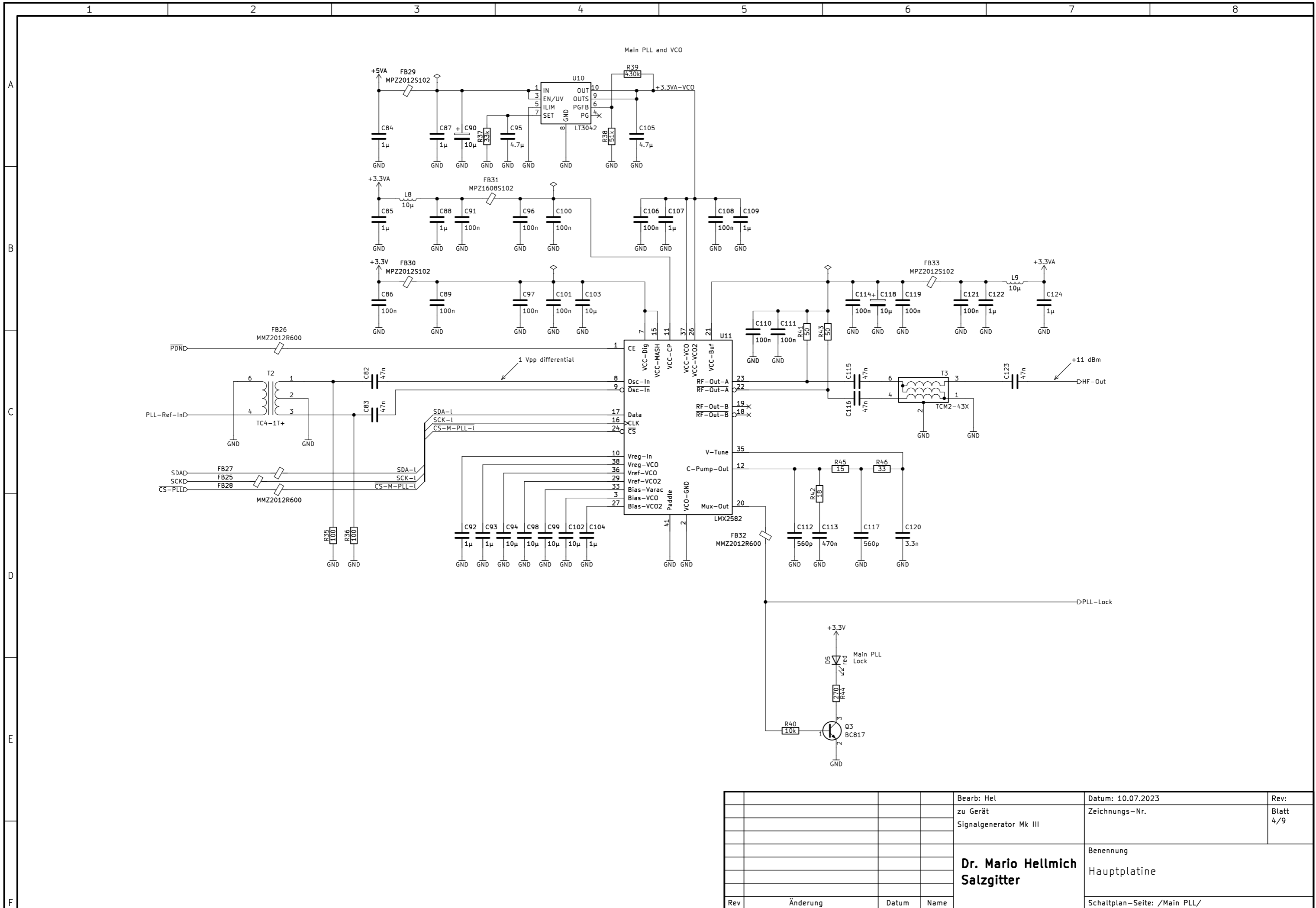
				Bearb: Hel	Datum: 10.07.2023	Rev:
				zu Gerät	Zeichnungs-Nr.	Blatt
				Signalgenerator Mk III		1/9
				Dr. Mario Hellmich Salzgitter	Benennung	
					Hauptplatine	
					Schaltplan-Seite: /	
Rev	Änderung	Datum	Name			



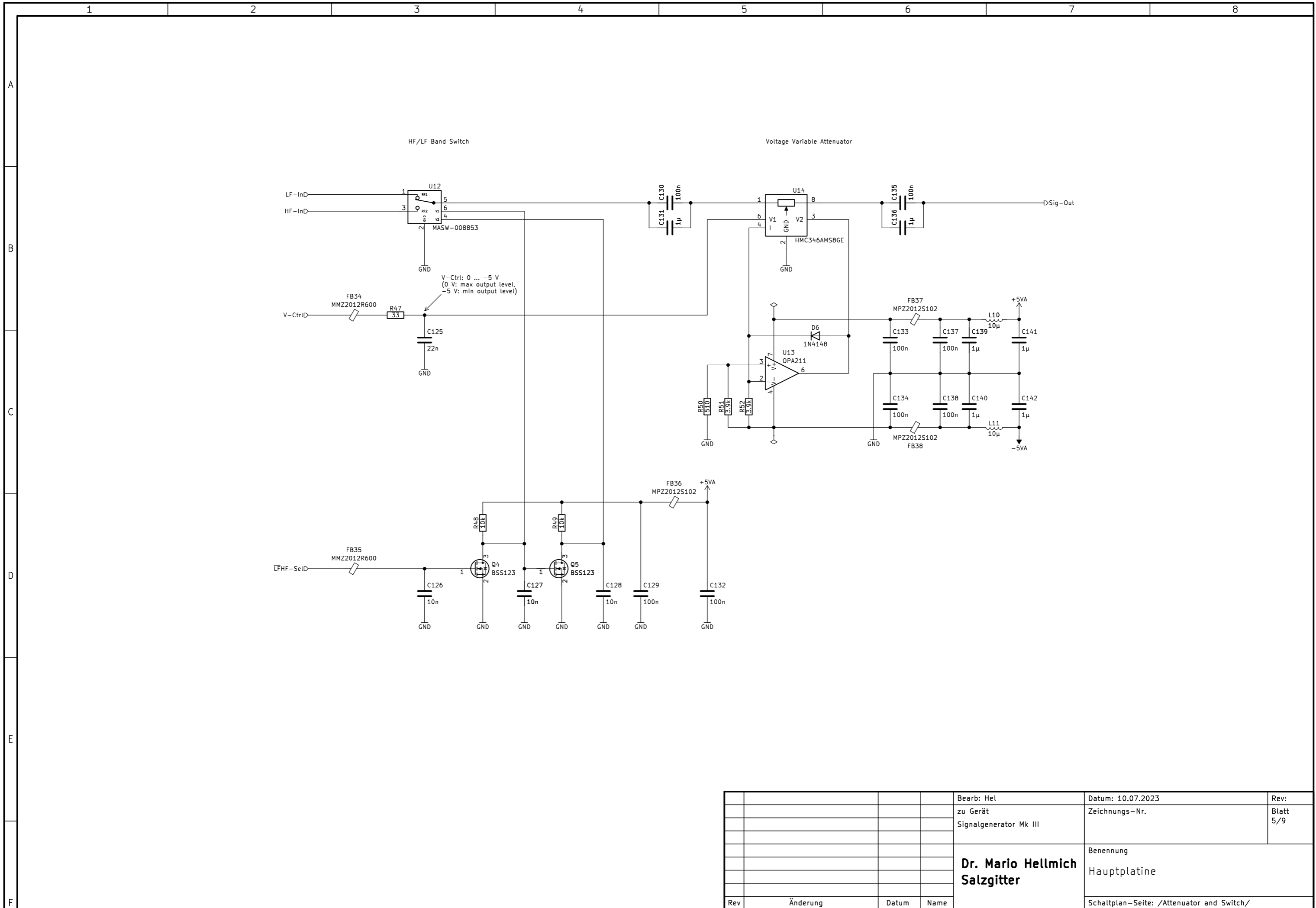
				Bearb: Hel	Datum: 10.07.2023	Rev:
				zu Gerät	Zeichnungs-Nr.	Blatt
				Signalgenerator Mk III		2/9
				Dr. Mario Hellmich	Benennung	
				Salzgitter	Hauptplatine	
Rev	Änderung	Datum	Name	Schaltplan-Seite: /Reference/		



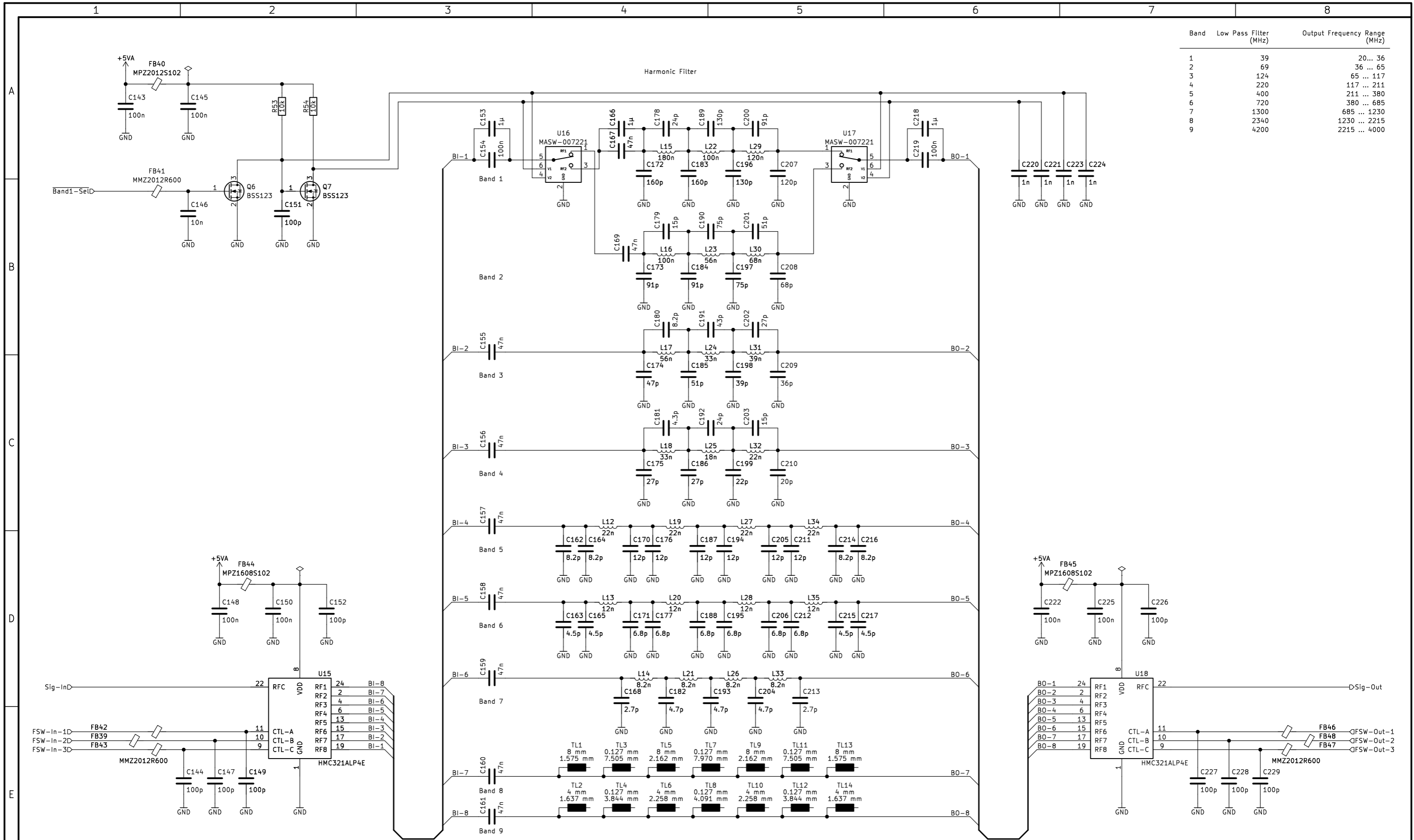
				Bearb: Hel	Datum: 10.07.2023	Rev:
				zu Gerät	Zeichnungs-Nr.	Blatt
				Signalgenerator Mk III		3/9
				Dr. Mario Hellmich	Benennung	
				Salzgitter	Hauptplatine	
Rev	Änderung	Datum	Name	Schaltplan-Seite: /DDS Synthesizer/		



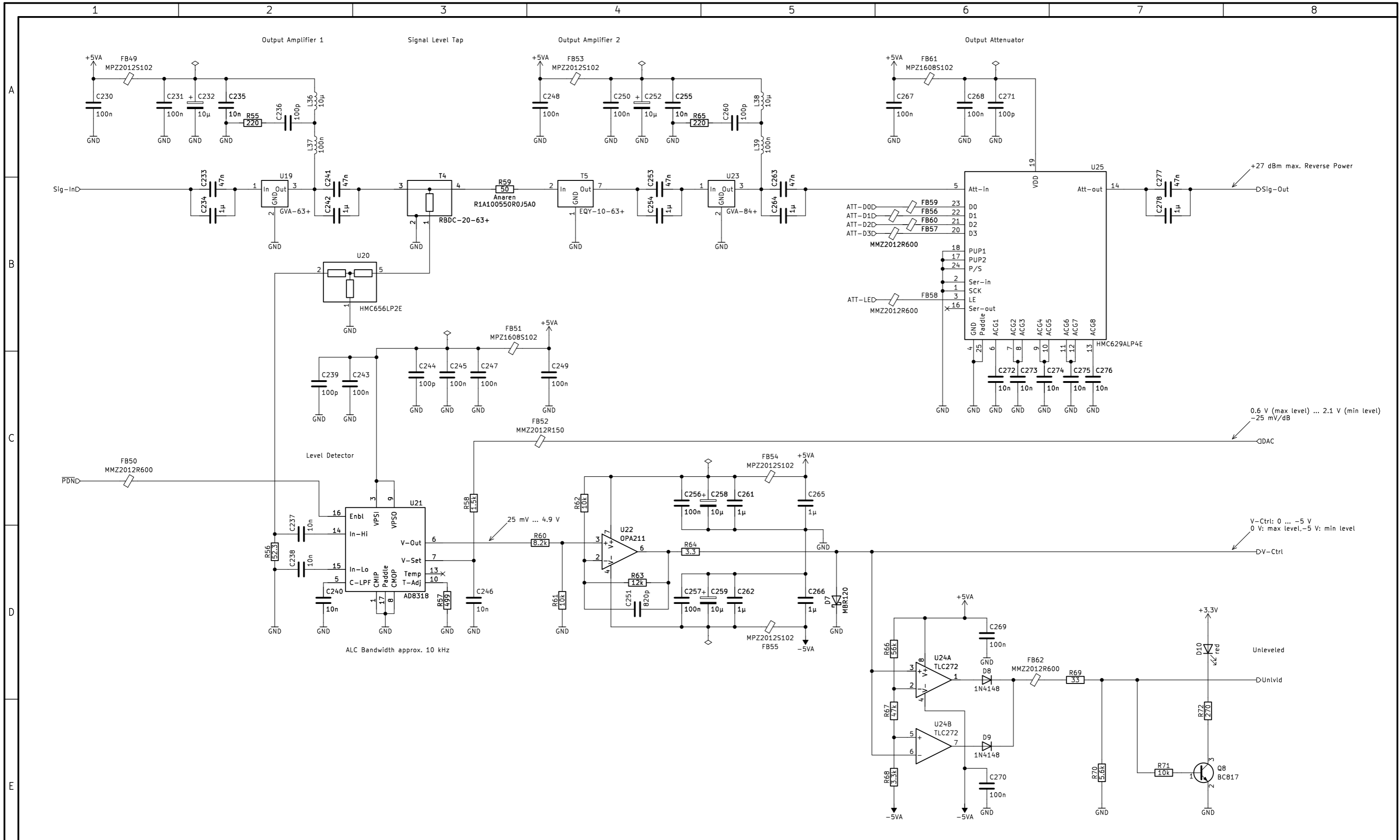
				Bearb: Hel	Datum: 10.07.2023	Rev:
				zu Gerät	Zeichnungs-Nr.	Blatt
				Signalgenerator Mk III		4/9
				Dr. Mario Hellmich	Benennung	
				Salzgitter	Hauptplatine	
Rev	Änderung	Datum	Name	Schaltplan-Seite: /Main PLL/		



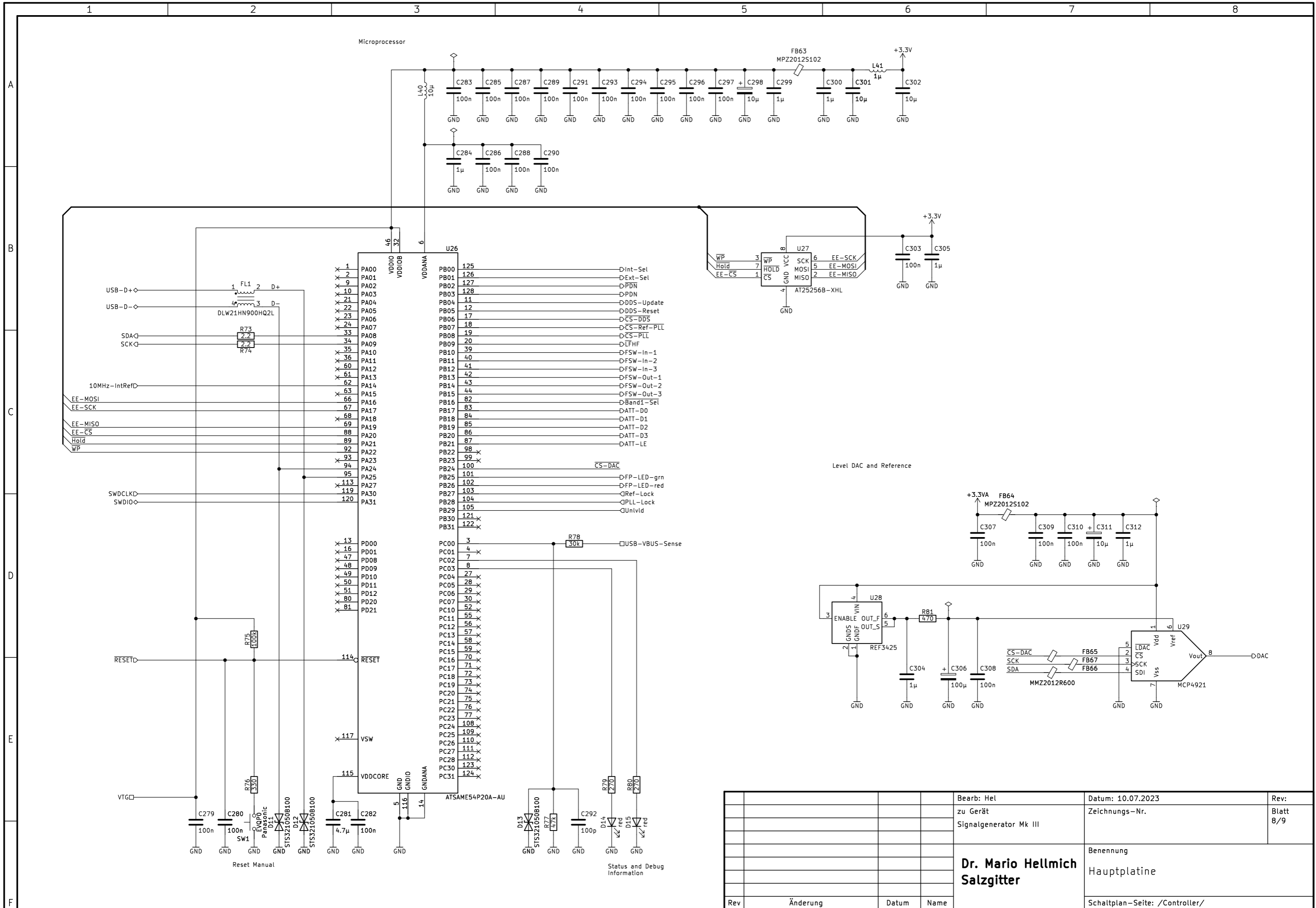
				Bearb: Hel	Datum: 10.07.2023	Rev:
				zu Gerät	Zeichnungs-Nr.	Blatt
				Signalgenerator Mk III		5/9
				Dr. Mario Hellmich Salzgitter	Benennung	
					Hauptplatine	
Rev	Änderung	Datum	Name	Schaltplan-Seite: /Attenuator and Switch/		



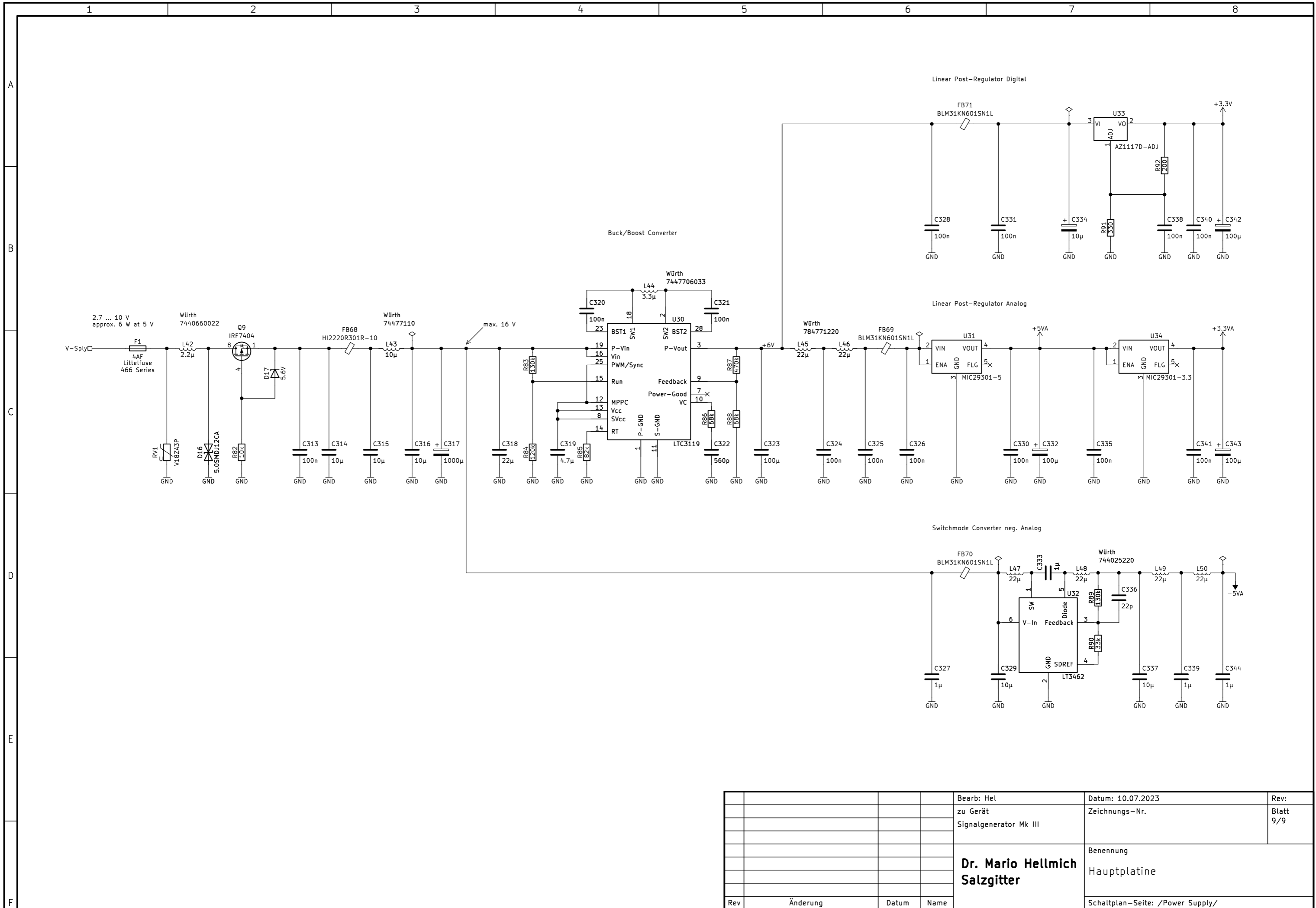
Bearb: Hel	Datum: 10.07.2023	Rev:
zu Gerät	Zeichnungs-Nr.	Blatt 6/9
Signalgenerator Mk III		
Dr. Mario Hellmich	Benennung	
Salzgitter	Hauptplatine	
Rev	Änderung	Datum
		Name
Schaltplan-Seite: /Harmonic Filter/		



				Bearb: Hel	Datum: 10.07.2023	Rev:
				zu Gerät	Zeichnungs-Nr.	Blatt
				Signalgenerator Mk III		7/9
				Dr. Mario Hellmich	Benennung	
				Salzgitter	Hauptplatine	
Rev	Änderung	Datum	Name	Schaltplan-Seite: /Output Amp and Leveling/		



Rev	Änderung	Datum	Name	Bearb: Hel zu Gerät Signalgenerator Mk III	Datum: 10.07.2023 Zeichnungs-Nr.	Rev: Blatt 8/9
				Dr. Mario Hellmich Salzgitter	Benennung Hauptplatine	
				Schaltplan-Seite: /Controller/		



				Bearb: Hel	Datum: 10.07.2023	Rev:
				zu Gerät	Zeichnungs-Nr.	Blatt
				Signalgenerator Mk III		9/9
				Dr. Mario Hellmich	Benennung	
				Salzgitter	Hauptplatine	
Rev	Änderung	Datum	Name	Schaltplan-Seite: /Power Supply/		